

Cimatron 15 소개

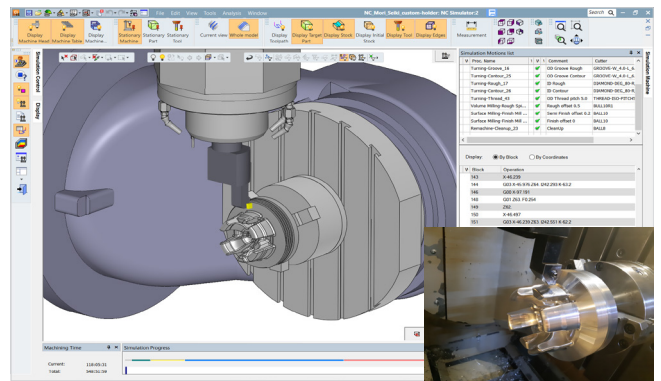
Cimatron® 15는 적은 비용으로 높은 품질의 제품을 빠르고 쉽게 구현하려는 금형 및 부품 제작자들을 대상으로 새롭게 향상된 기능이 다수 추가되었습니다. NC 자동 프로그래밍 기능이 새롭게 추가되면서 제조업체는 프로그래밍 및 가공 시간을 단축할 수 있습니다. 또한 새로운 밀링/선삭 애플리케이션이 Cimatron NC 환경에 추가되어 고객이 익숙한 환경에서 밀링/선삭 및 선삭 장비를 프로그래밍할 수 있습니다. 그 밖에도 뛰어난 공구 설계 기능들이 새롭게 추가되면서 금형 제작자들은 자동 냉각 설계 기능과 새로운 분석 도구 등을 사용해 설계 시간을 앞당기고, 생산 품질을 개선하고, 최적의 금형 설계를 얻을 수 있게 되었습니다.

버전의 특징:

새로운 밀링/선삭 애플리케이션

새로운 밀링/선삭 기능이 Cimatron에 추가되면서 익숙하고 안전한 Cimatron 환경을 사용하려는 공구 제작자들은 밀링/선삭 및 선삭 장비를 프로그래밍하여 빠른 가공 시간과 높은 가공면 품질을 기대할 수 있습니다. Cimatron에 추가된 선삭 애플리케이션은 황삭, 고성능 황삭(VoluTurn 사용), 윤곽 가공, 나사 가공, 센터 드릴링, 탭핑, 보링 등에 필요한 모든 기능을 지원합니다.

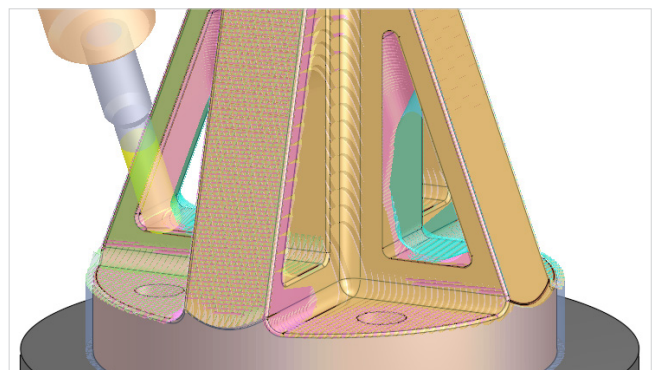
또한 이 애플리케이션은 Cimatron CAM 환경에 완전히 통합되어 밀링, 드릴링, 선삭 등 전체 NC 공정에서 프로그래밍, 가공 시뮬레이션 및 포스트 프로세싱이 모두 용이합니다.



Cimatron CAM 환경에 완전히 통합되는 새로운 밀링/선삭 애플리케이션

새롭게 향상된 5축 밀링 기능

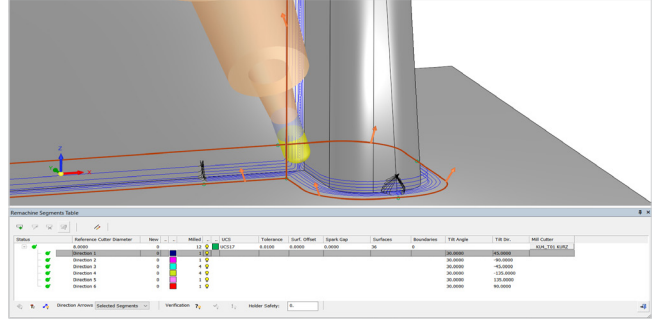
- 자동 5축 황삭 - 이제는 시스템에서 다축 방향에 최적화된 황삭을 완전히 자동으로 프로그래밍하여 계산하기 때문에 최적의 방향을 선택하여 가공 시간을 최소화하는 동시에 재료를 최대한 제거할 수 있습니다. 따라서 복잡한 부품 황삭은 시스템에서 계산하도록 선택할 수 있습니다.



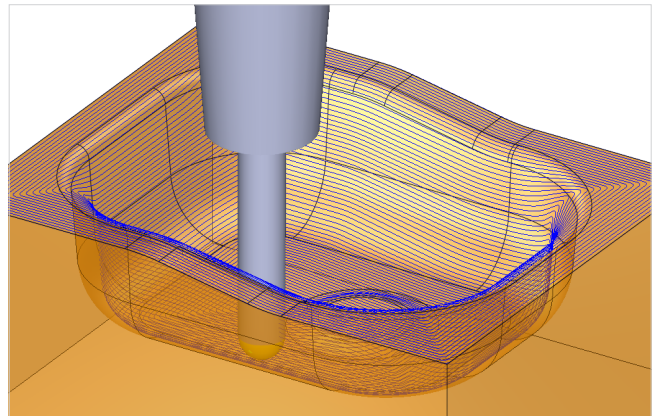
자동 황삭 3+2축 가공을 통한 픽스처 황삭 절단입니다. 스톱은 방향을 따라 색상이 지정됩니다. 방향은 시스템에서 자동으로 정의됩니다.

새롭게 향상된 5축 밀링 기능(계속)

- 가이드 다축 잔삭 - 버튼을 한 번만 클릭하면 시스템이 공구 및 홀더 형상을 고려하여 충돌이 일어나지 않도록 최적의 다축 방향 잔삭 경로를 계산합니다.
- 새로운 Geodesic 기술을 이용한 고급 정삭 기능 - 뛰어난 공구 경로 기능이 복잡한 부품에서 일정한 3D 스텝오버 거리를 계산합니다. 여기에는 가이드 곡선과 도구를 위한 지원도 포함되며, 홀더를 고려하여 충돌을 방지합니다. 고급 정삭 기능은 3축, 4축 및 5축 공구 경로에 사용됩니다. 이러한 공구 경로는 금형 및 다이 코어를 비롯해 공구 경로가 처음부터 끝까지 재입력 없이 계속되어야 하는 경우 등 높은 품질의 표면 마감 처리가 필요한 부품일 때 사용되는 경우가 많습니다.
- 새로운 5축 자동 디버링 기능 - 기하형상, 서피스 또는 모델 전체를 선택하여 버 제거 작업을 자동으로 프로그래밍합니다. 공구 경로는 시스템 축 제한 및 홀더를 고려하여 충돌 없는 공구 경로를 작성합니다. 사용자는 이를 예로 3축, 4축 및 5축 공구 경로에 사용할 수 있습니다.



기울어진 3+2축 방향으로 가공된 클린업 모서리를 확대한 그림입니다. 방향은 시스템에서 가이드 클린업 자동 기울기 기능을 통해 자동으로 계산됩니다.



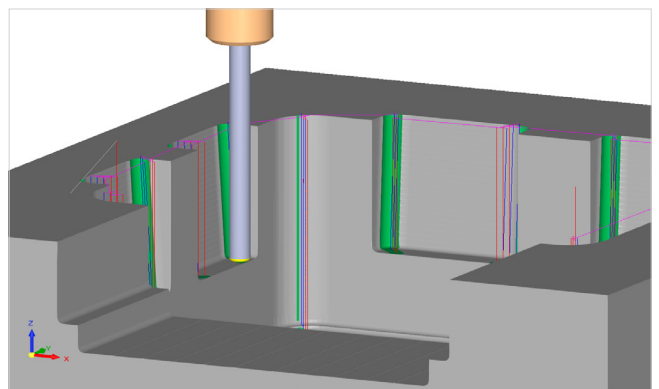
내부 공동에서 처음부터 끝까지 Geodesic 3축 공구 경로에 따른 3D 스텝오버 거리로서 접근/후퇴 표시 없이도 재입력하지 않고 최상의 표면 품질을 얻을 수 있습니다.

플레이트 가공 자동화 및 기능 개선

플레이트 가공 기능 개선 - 플레이트 가공이 상당히 간단한 2.5축 작업이라고 알려져 있지만 다수의 프로그래밍 파라미터로 절차가 많기 때문에 프로그래밍 시간이 오래 걸릴 수 있습니다. 하지만 버전 15부터는 새롭게 향상된 기능이 추가되면서 프로그래밍 프로세스의 자동화를 통해 시간을 단축하는 동시에 안전하고 효율적인 공구 경로를 구현할 수 있게 됩니다.

새롭게 향상된 기능은 다음과 같습니다.

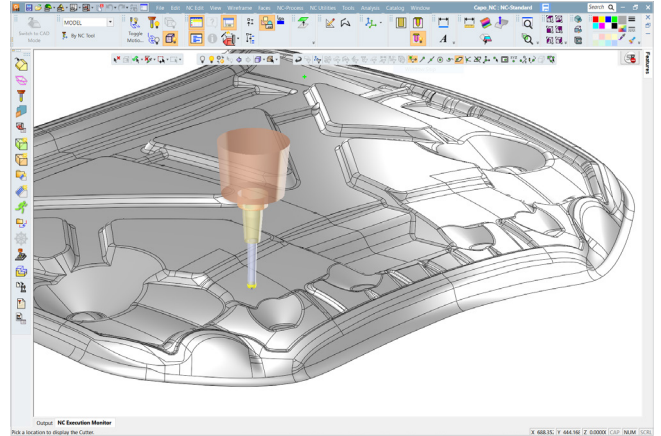
- 제조 피처 인
- 포켓, 슬롯 및 홀 관리자
- 포켓 템플릿
- 드릴링 시퀀스를 포함한 드릴 자동화
- 황삭 포켓
- 코너 플런징 - 새 기능
- 충돌이 없는 프로파일
- 나선 프로파일



새롭게 추가된 "모서리 플런징" 절차를 통해 효율적인 모서리 재향삭이 가능합니다. 이때 순방향 단계 옵션 등 여러 가지 하향 절삭 가공을 통해 스톱이 제거됩니다.

원형 세그먼트 커터와 향상된 AFC를 통한 고속 가공

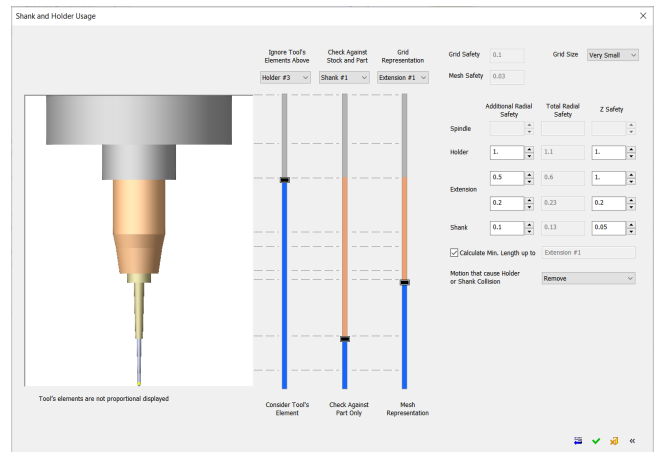
- **황삭 가공 시 향상된 자동 피드 제어(AFC) - 피드 속도를 자동으로 제어하여 스톱 제거를 최적화함으로써 장비 운동이 더욱 안전하고, 황삭 가공 시간이 단축되고, 장비 스펀들 및 축의 변화가 줄어들고, 공구 수명이 길어집니다.**
- **정삭 가공 시 원형 세그먼트 커터 - Cimatron 공구 경로 전략에 따라 배럴형, 렌즈형 및 타원형 커터를 비롯해 현재 제공되는 3-반경 세그먼트 커터까지 이용 가능합니다. 어떤 스캐럽에서든지 이러한 커터들을 사용하면 가공 시간을 단축하는 동시에 가공면 품질을 개선할 수 있습니다.**
- **황삭, 정삭 및 잔삭 가공 시 코너 라운드 경로 - 사용자는 이제 모서리 및 연결부의 전체 공구 경로에서 라운드 경로를 생성하여 더욱 원활한 장비 작동과 진동 감소, 그리고 더욱 길어진 공구 수명을 기대할 수 있습니다.**



위에서 직경이 20mm인 원형 세그먼트 커터를 사용해 자동차 엔진 후드 다이 공구를 정삭할 경우 볼 공구 직경을 사용할 때와 비교하여 가공 시간이 132시간에서 119시간으로 줄어들어 10% 감소합니다.

그 밖에 새롭게 향상된 NC 툴링 기능

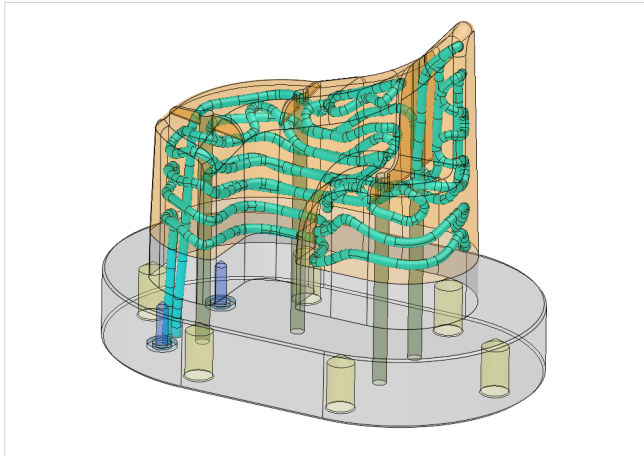
- **샙크 및 홀더 제어와 예측 가능성 - 동적 대화상자가 새롭게 추가되면서 샙크 및 홀더의 안전 파라미터와 계산 파라미터를 분석하여 제어할 수 있는 기능이 개선되었습니다. 이에 따라 사용자는 기술과 정확도에 따라 고려해야하는 요소를 제어할 수 있습니다. 또한 다양한 파라미터의 영향과 을 정확하게 제어하고 분석할 수 있게 되면서 원하는 공구 경로를 생성하는 것도 가능합니다.**
- **새로운 유틸리티 절차 - 사용자가 '도어 개방', '이동' 등 공구 경로를 생성하지 않는 명령과 주석을 정의하여 저장할 수 있는 절차가 공정 관리자에 새롭게 추가되었습니다. 이러한 명령들은 공정 관리자에 저장되며, 포스트 프로세서에서 G-코드로 처리됩니다.**
- **추가 냉각수 옵션 - 사용자는 이제 CNC 장비에서 추가로 사용할 냉각수 유형을 정의하고 제어할 수 있습니다. 여기에는 여러 가지 냉각수 유형을 선택할 수 있는 옵션도 포함됩니다.**
- **4가지 제한 각도를 통한 정삭 - 사용자는 이제 수직 영역과 수평 영역의 각도 범위를 더욱 강력하게 제어할 수 있습니다. 각도 범위를 제한하는 기능은 사용자가 완전한 수평 평면 영역을 배제하거나, 원형 세그먼트 커터를 이용하는 경우에 유용합니다.**
- **정삭 가공 시 3D 커터 보정 - 높은 치수 정밀도를 요구하는 부품일 경우 과거에는 원하는 결과를 얻을 때까지 일반 생산 공정에서 밀링과 프로그래밍을 수차례 반복해야만 했습니다. 이로 인해 NC 프로그래머의 프로그래밍 프로세스가 길어지는 일이 많았습니다. 하지만 이번에 3D 커터 보정 기능이 새롭게 추가되면서 NC 프로그래머가 다시 프로그래밍할 필요 없이 생산 현장의 작업자가 장비 컨트롤러에서 커터 보정 파라미터를 수정할 수 있게 되었습니다.**



새로운 샙크 및 홀더 대화상자에서 더욱 강력한 사용자 제어를 지원하는 동시에 샙크, 연장 로드, 홀더 스테이지 등 다양한 커터 어셈블리 구성품에 대해 투명한 정보를 제공하여 고려 또는 무시 여부, 안전성, 최소 순 길이 (clear length) 등 각각에 대해 완전한 피드백을 전달합니다.

냉각 채널 설계 및 제조

이번 버전에서 냉각 애플리케이션이 크게 향상되었지만 앞으로도 절삭 솔루션과 적층 솔루션이 혼합된 하이브리드 제조 환경에 대한 지원은 계속됩니다. 기존 냉각 기능과 형상 적응형 냉각 기능이 모두 지원되어 효율적인 설계가 가능하기 때문에 사출 주기가 짧아질 뿐만 아니라 뒤틀림 감소에 따른 높은 품질의 부품까지 기대할 수 있습니다.



자동 생성된 형상 적응형 냉각 채널

형상 적응형 냉각 설계

- 새로운 형상 적응형 냉각 애플리케이션 - 형상 적응형 냉각 기능을 사용하면 관련 설계에서 명확한 이점을 기대할 수 있지만 지금까지 형상 적응형 냉각 채널을 설계하려면 전문성과 노하우가 필요했습니다. 하지만 이번에 새롭게 출시된 버전에서는 금형 제작자라면 누구나 빠르고 쉬운 자동 도구를 사용해 형상 적응형 냉각 채널을 생성할 수 있습니다. 설계 시간도 분 단위로 줄일 수 있습니다. 그 밖에도 사용자가 자동 생성된 결과를 제어하여 수정할 뿐만 아니라 사용자 고유의 채널도 훨씬 쉽게 설계할 수 있습니다.

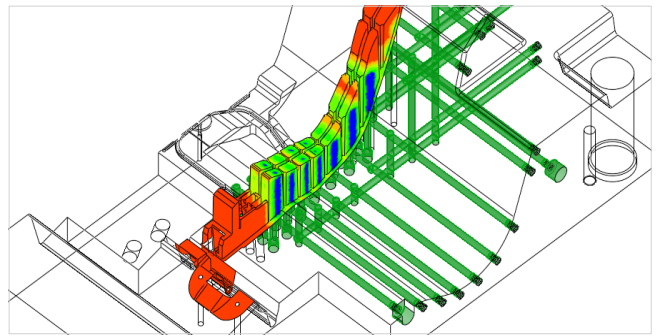
- 형상 적응형 냉각을 위한 새로운 분석 도구는 다음과 같습니다.
 - 오버행 분석 - 프린트 과정에서 냉각 채널의 내부 영역이 약해지지 않도록 합니다.
 - 거리 분석 및 최적화 - 채널과 인서트 벽면의 거리가 너무 가깝거나 멀리 떨어진 영역을 식별하여 자동으로 조정합니다.

다른 소프트웨어 사용자를 위한 형상 적응형 냉각 독립 실행형 라이선스

냉각 프린팅 팀에서 다른 금형 설계 소프트웨어를 사용하는 금형 제작자에게는 형상 적응형 냉각 설계가 가능한 독립 실행형 라이선스가 제공되어 설계를 마치는 데 필요한 도구를 모두 사용할 수 있습니다.

기존 냉각 설계

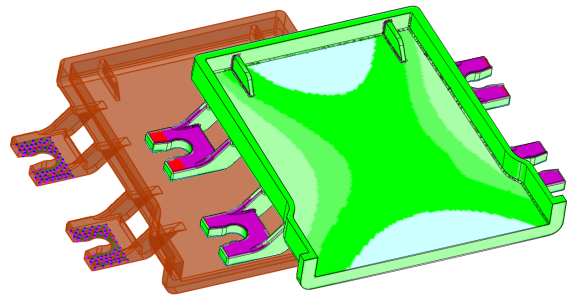
- 새로운 냉각 채널 분석 - 이미 냉각된 표면과 냉각 중인 채널 사이의 거리에 따라 냉각 효율성을 빠르게 파악할 수 있는 고속 분석 기능입니다.
- 냉각 라벨링 - 각 채널 옆에 라벨을 손쉽게 추가하여 시간을 절감하고 실수를 방지합니다.



부품 표면과 냉각 채널 사이의 거리를 나타낸 컬러 맵

새롭게 추가된 금형 설계 기능

- 금형 수정 - 뒤틀림 보정 - 새롭게 추가된 기능을 사용하여 실제 성형 부품 모델을 가져온 후(부품을 성형 후 스캔 또는 시뮬레이션 시스템 사용) 최종 성형 부품이 필요한 치수와 공차에 적합하도록 금형 설계를 변경하고 뒤틀림을 보정할 수 있습니다.
- 새로운 방향 분석 - 이제 시스템이 빠르게 분석하여 금형의 개방 방향에 가장 적합한 위치를 자동으로 찾아주기 때문에(금형 설계에서 가장 중요한 첫 단계) 언더컷 처리량을 최소화할 수 있습니다. 방향 분석 기능은 파팅선을 찾기 애매하거나 어려운 부품(자동차 파이프 등) 일 때 특히 유용합니다.



성형 부품과 뒤틀림을 발견하여 보정까지 마친 부품 모델의 편차



자세히 알아보기: <https://www.3dsystems.com/software/cimatron>

3D Systems는 3D 프린터, 프린트 재료, 주문형 부품 서비스 및 디지털 설계 도구까지 포괄적인 3D 제품 및 서비스를 제공합니다. 3D Systems 생태계는 제품 설계실, 작업 현장 및 수술실에 이르는 다양한 응용 분야를 지원합니다. 3D 프린팅의 창시자이자 미래 3D 솔루션의 선도자로서, 3D Systems는 지난 30년 간 여러 전문가와 회사에서 설계를 최적화하고 작업흐름을 전환하며 시장에 혁신적인 제품을 출시하고 새로운 비즈니스 모델을 만들어 갈 수 있도록 헌신해 왔습니다. 사양은 통지 없이 변경될 수 있습니다. 3D Systems 및 3D Systems 로고는 3D Systems, Inc.의 상표입니다. 기타 모든 상표는 해당 소유자의 자산입니다.