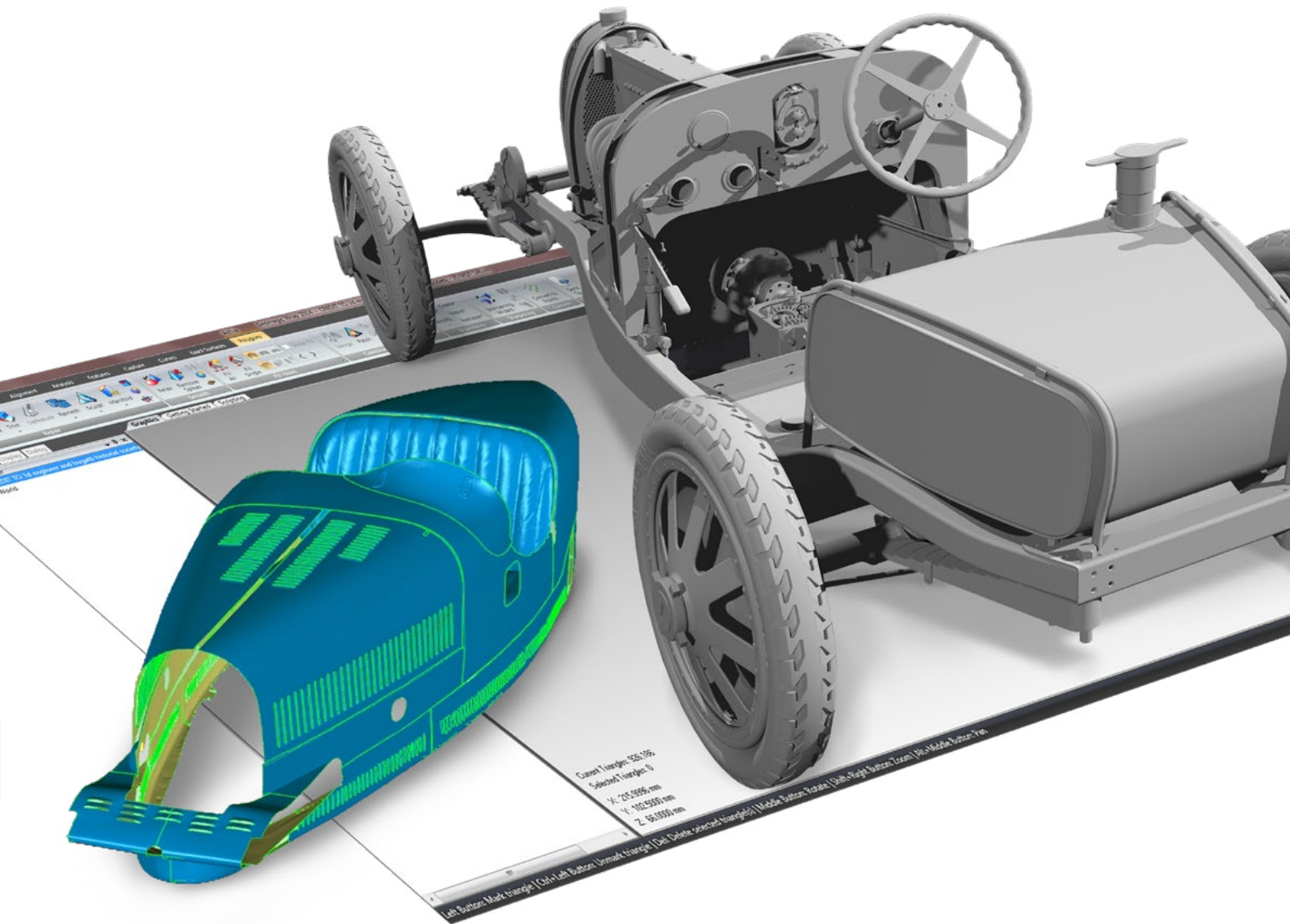


Geomagic Wrap[®]

Scan It, Mesh It, Surface It.
In minutes.





Geomagic Wrap[®]

Geomagic[®] Wrap[®]은 3D 스캔 데이터와 가져온 파일을 즉시 사용할 수 있도록 3D 모델로 변환하는 강력한 도구 세트를 제공합니다. 엔지니어링, 엔터테인먼트, 예술, 고고학, 제조 및 박물관 등 어느 분야에 있는 사람이라도 Geomagic Wrap을 사용하면 스캔 데이터 및 3D 파일에서 완벽한 3D 모델로 손쉽게 역공학을 수행할 수 있습니다.

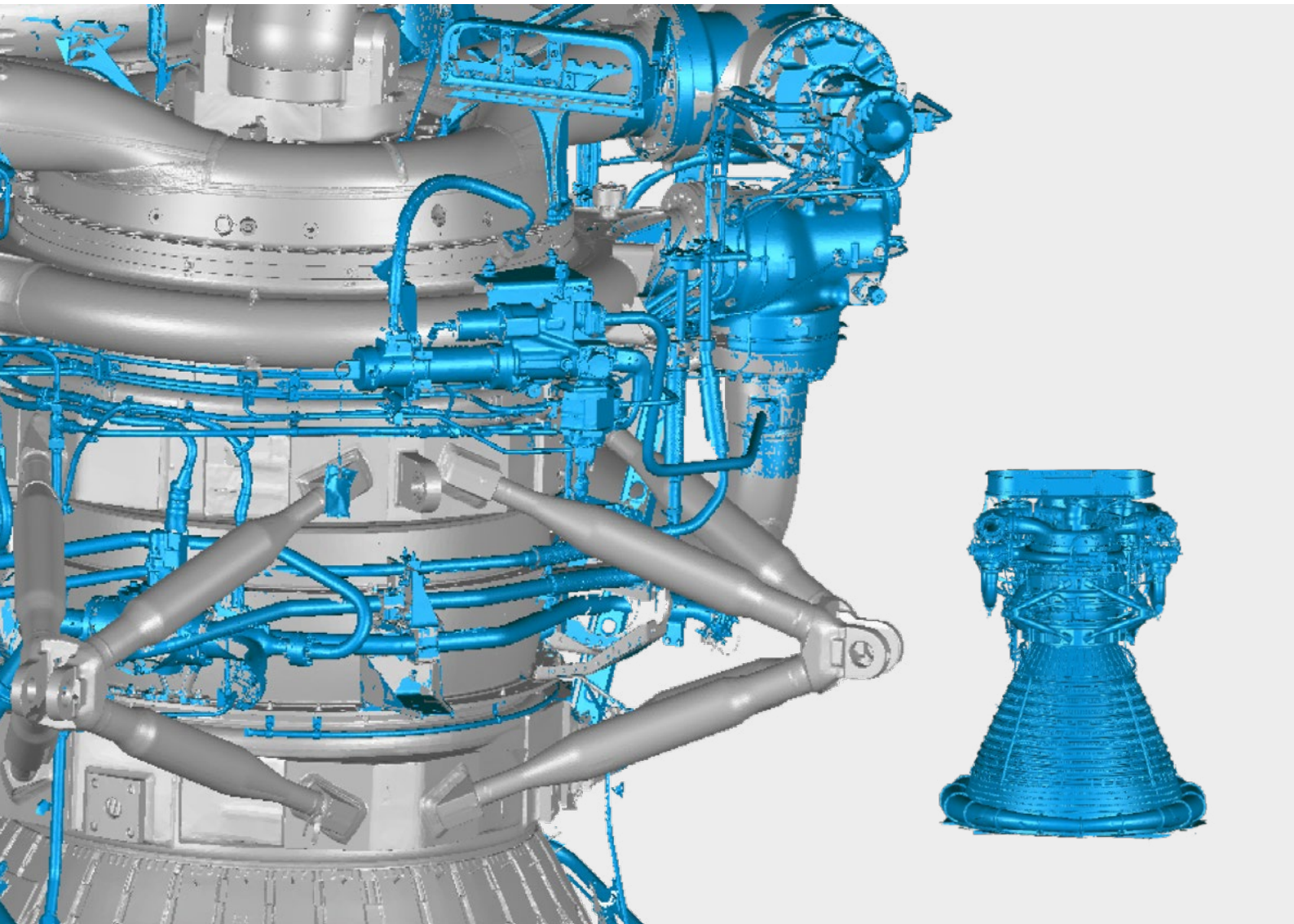
3D 워크플로의 혁신

Geomagic Wrap은 사용이 편리하며 경제적이고 신속하며 정확한 방식으로 포인트 클라우드에서 3D 폴리곤 및 서피스 모델을 제작할 수 있게 해줍니다. 이렇게 제작한 3D 폴리곤 및 서피스 모델은 다운스트림 엔지니어링, 제조, 엔지니어링, 예술, 산업 디자인 등의 분야에서 직접 사용할 수 있습니다. 3D 디지털 과정에서 Geomagic Wrap은 사용자가 3D 프린팅, 밀링, 아카이빙 및 기타 다양한 3D 분야에서 직접 사용할 수 있는 완벽한 데이터를 생성할 수 있게 해줍니다.

Geomagic Wrap에 포함되어 있는 Geomagic의 고급 정밀 서피싱 도구는 강력하면서도 사용하기 간편한 최첨단 모델링 기능을 제공하여 결함 없는 3D 모델을 제작할 수 있게 해줍니다. 역공학 프로세스에서 반복되는 작업을 처리하기 위해 스크립팅 및 매크로와 같은 자동화 기능도 제공됩니다.

정확하고 간편하게 사용 가능한 3D 데이터 제작

Geomagic Wrap은 사용자가 포인트 클라우드 데이터, 프로브 데이터를 변환하고 가져온 3D 형식(STL, OBJ 등)을 3D 폴리곤 메시 및 서피스 모델에 혼합하여 즉시 사용할 수 있도록 지원합니다. 신속한 포인트 클라우드 정리 및 서피싱을 위한 고유의 자동화 도구는 복잡한 작업을 빠르고 어려움 없이 수행할 수 있게 해줍니다. 3D 스캔의 색상 데이터는 편집 및 관리가 가능하며 컬러 3D 프린팅을 위해 텍스처 맵으로 편집 및 저장 가능합니다.



주요 특징

Geomagic Wrap의 포인트 클라우드 및 폴리곤 편집 기능, 강력한 서피싱 도구를 포함한 포괄적인 도구 세트는 고품질의 3D 모델을 더욱 신속하게 제작할 수 있도록 지원합니다.

- 업계에서 가장 광범위한 비접촉 3D 스캔 및 프로브 장치 지원
- 3D 스캔 데이터에 기반하여 포인트 클라우드 편집 및 폴리곤 모델을 정확하고 신속하게 제작
- 강력한 재메시 도구를 통해 정리되지 않은 스캔 데이터에서 깔끔한 폴리곤 모델을 빠르고 정확하게 제작
- 구멍 채우기, 평활화, 패칭, 물이 새지 않는 모델 제작을 위한 폴리곤 편집 도구
- 3D 프린팅, 신속한 원형 제작, 제조를 위해 Geomagic Wrap의 데이터 즉시 사용
- Wrap을 기본 기능 이상으로 확장하고 반복 작업을 완전히 자동화할 수 있게 해주는 강력한 스크립팅 도구
- 광범위한 정밀 서피싱 도구를 통해 서피스 품질 및 레이아웃에 대한 보다 정밀한 제어가 가능하며 NURBS 패치 레이아웃, 서피스 품질, 지속성에 대한 완전한 제어 가능
- 스캔 데이터를 통한 디자인 애플리케이션을 위해 폴리곤 바디에서의 커브 및 경질 피처 추출
- 사용이 간편하고 포괄적인 정밀 서피싱 인터페이스를 사용하여 모델을 NURBS로 정밀하게 서피싱
- 내보내기 가능한 파일 형식: WRP, IGES, X_T, SAT, PRC, STEP, VDA, NEU, 3DS, DXF, OOGL, IV, PLY, STL, WRL, OBJ

주요 산업 분야

- 항공우주
- 중장비
- 의료
- 자동차 및 내구재
- 전자 분야
- 공구 및 다이/주조 공장
- 소비재
- 고고학
- 예술 및 엔터테인먼트
- 연구 및 교육

워크플로



Geomagic Wrap은 XYZ/ASCII 형식의 모든 3D 디지털화 장치, 카메라, 스캐너를 지원하며 정렬 및 비정렬 서피스와 볼륨 데이터를 처리합니다.

- 3PI - ShapeGrabber
- 3DS - 3D Studio
- AC - Steinbichler
- ASC - generic ASCII
- BIN, SWL - Perceptron
- BRE - Breuckmann
- BTX - Surphaser
- CDK, CDM, RGV, RVM, VVD - Konica Minolta
- COP - Pulsetech
- CWK - Kreon
- DBT - Digibotics
- FLS - Faro LS
- G3D, SURF - GOM
- GPD - Geomagic
- GTI - Genex
- HYM - Hymarc
- ICV - Solutionix
- IV - OpenInventor
- IQMOD, iQWSP, iQSCAN - IQvolution
- MET, MTN - Metron
- MPC, TOC - MantisVision
- NAS - Nastran
- NET - InSpeck
- OPD - Optimet
- OPT - Open Technologies
- PCN - LDI
- PCT - Vialux
- PIX - Roland
- PTX - Leica
- SAB2 - Nikon
- SCN, MGP - Laser Design
- SCN - Next Engine
- SNX - Solutionix
- SWL - ScanWorks Light
- VDA - VDA
- VVD - Vivid
- XYZ - Opton
- XYZN - Cognitens
- ZFS - Zoller & Frohlich

가져오기/내보내기:

- 3DS
- OBJ
- DXF
- PLY
- STL
- LWO
- VRML
- WRP
- VTX, ASC
- IGES
- STEP
- Parasolid
- Pro/ENGINEER
- SAT

연락처 정보

미주
 geomagic.sales.americas@3dsystems.com
 미국, 노스캐롤라이나 주, 캐리 : +1.800.691.1839
 브라질 : +55.11.3318.5100
 멕시코 : +52.(644).114.6401

아시아
 geomagic.sales.apac@3dsystems.com
 동남아시아 : +60.12.398.8473
 오스트레일리아 및 뉴질랜드 : +61.450.593.739
 인도 : +91.98404.78347

중국
 geomagic.sales.china@3dsystems.com
 Hotline : +86.400.890.7899

유럽
 geomagic.sales.emea@3dsystems.com
 Darmstadt, 독일 : +49.6151.357.0

일본
 geomagic.sales.japan@3dsystems.com
 도쿄 : +81.3.5798.2510

한국
 geomagic.sales.korea@3dsystems.com
 서울 : +82.2.6262.9900



3D Systems는 3D 프린터, 프린트 재료, 주문형 부품 서비스 및 디지털 설계 도구까지 포괄적인 3D 제품 및 서비스를 제공합니다. 3D Systems 생태계는 제품 설계, 작업 현장 및 수술실에 이르는 다양한 응용 분야를 지원합니다. 3D 프린팅의 창시자이자 미래 3D 솔루션의 선도자로서, 3D Systems는 지난 30년 간 전문가 및 회사가 설계를 최적화하고 작업흐름을 전환하며 시장에 혁신적인 제품을 출시하고 새로운 비즈니스 모델을 창조하기 위해 헌신했습니다. 사양은 예고 없이 변경될 수 있습니다. 3D Systems, Geomagic 및 3D Systems 로고는 3D Systems, Inc.의 등록 상표입니다. 기타 모든 상표는 해당 소유자의 자산입니다.