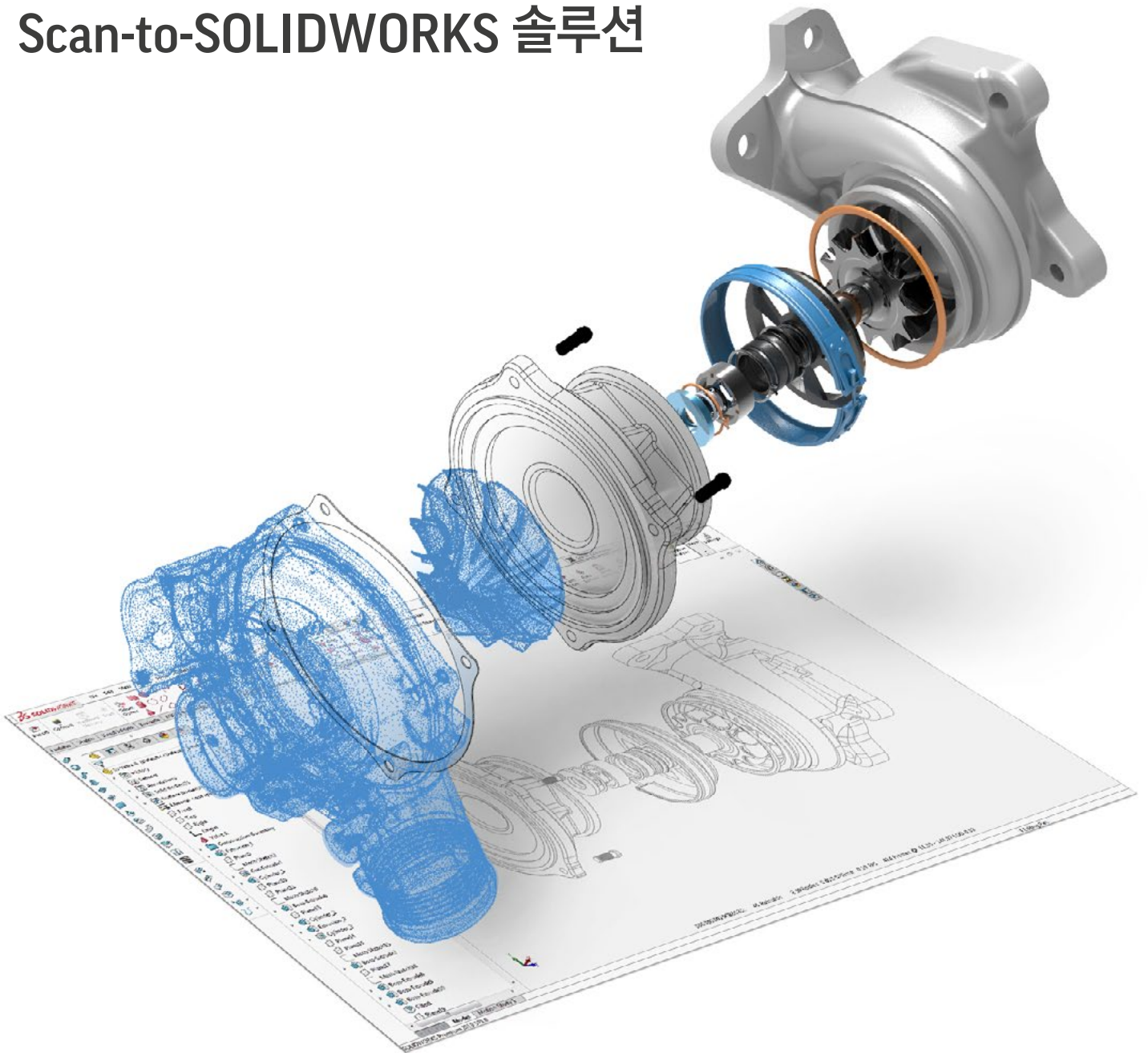


Gs Geomagic® for SOLIDWORKS®

단 하나의 완벽한
Scan-to-SOLIDWORKS 솔루션





Geomagic® for SOLIDWORKS®

현실에 실제로 존재하는 그 어떤 것도 단 몇 분만에 캡처하여 디지털 솔리드 모델로 만들 수 있는 세상을 상상해 보세요.

Geomagic® for SOLIDWORKS®는 업계에서 가장 완벽한 통합된 Scan-to-SOLIDWORKS 모델 솔루션입니다.

실제로 현실에 존재하는 개체를 바로 스캔하거나 스캔 데이터를 SOLIDWORKS로 가져와서 복잡한 3D 모델로 제작하는 데에 소요되는 시간을 단축합니다. 자동화된 고급 마법사를 통해 SOLIDWORKS 내에서 정확한 스케치, 서피스 또는 피쳐 기반의 편집 가능한 솔리드 파트를 빠르고 손쉽게 만들 수 있습니다.

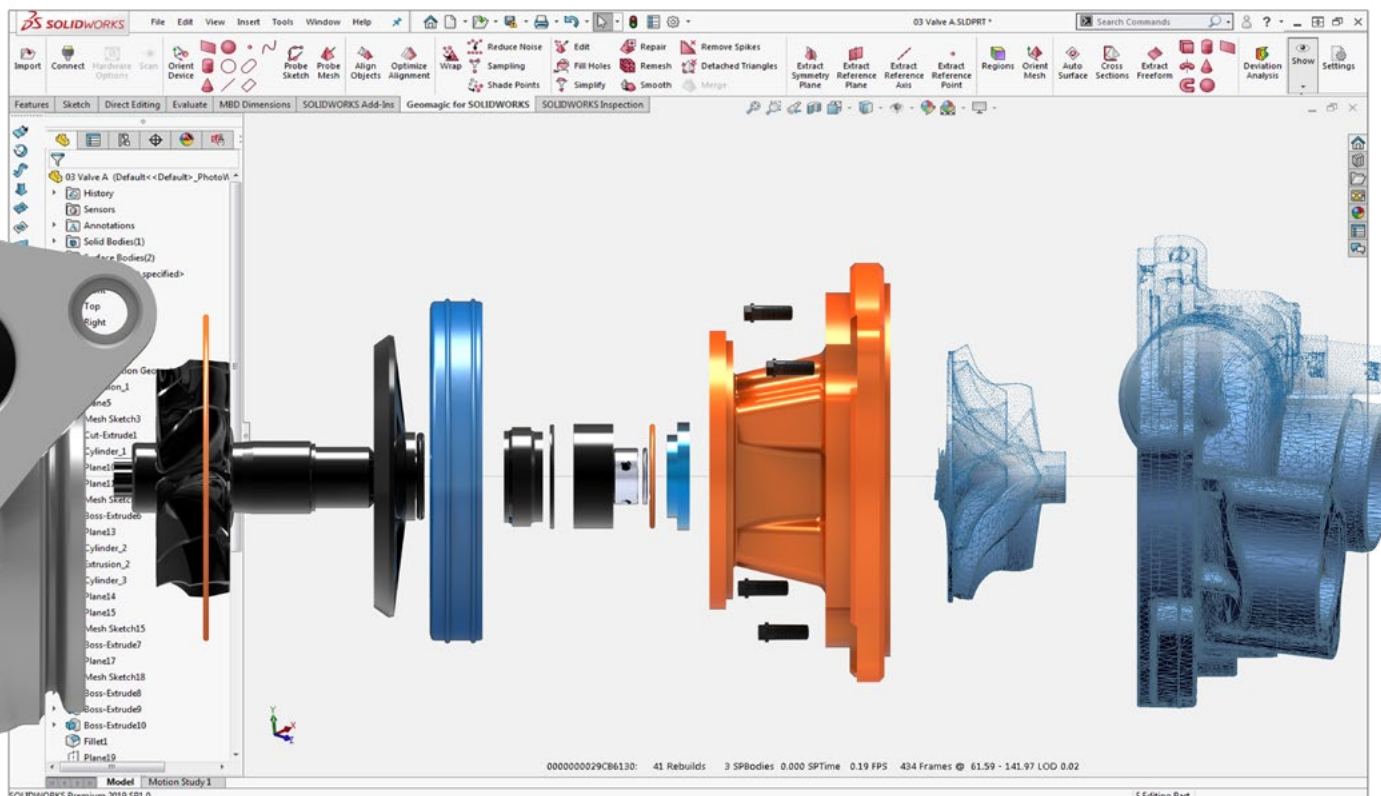
Geomagic for SOLIDWORKS는 SOLIDWORKS 환경에 바로 연결되는 소프트웨어 툴셋으로써, 설계 프로세스에서 포인트 클라우드와 다면체 도구의 사용성을 더욱 향상하는 고급 기능을 제공합니다. 이 소프트웨어는 널리 사용되는 다양한 3D 스캐너는 물론, 표준 포인트 및 다면체 파일 형식 가져오기를 지원합니다. SOLIDWORKS로 데이터를 가져오거나 SOLIDWORKS 내에서 바로 스캔하고 피쳐 추출 마법사를 사용하여 CAD 스케치, 서피스 및 솔리드를 추출할 수 있습니다.

손끝에서 이루어지는 손쉬운 설계

업계를 선도하는 Geomagic의 검증된 도구를 이제 SOLIDWORKS 환경에서 바로 사용하세요. SOLIDWORKS 내에 구현된 정밀한 스캔 정렬, 자동화된 스무딩(Smoothing), 메시 편집, 자동 스케치 생성 및 지능적인 피쳐 도구를 사용하여 솔리드, 피쳐 기반 파트를 손쉽게 생성할 수 있습니다. 모델링 프로세스에 편차 분석 도구를 사용하여 입력 스캔 데이터에 정확하게 일치하는 CAD 바디를 생성해 보세요.

손실된 설계 데이터의 신속한 복구

설계 데이터가 사라졌습니까? 도면이 없는 오래된 부품이 있으십니까? 다시 제작해야 하는 마모되었거나 손상된 성형이 있습니까? 오래된 파트를 디지털 설계 환경으로 가져오고 스캔 기반 모델링과 치수 기반 프로세스를 결합하세요. Geomagic for SOLIDWORKS는 매우 복잡하고 손상된 부품을 하나의 완벽한 스캔 기반 설계 워크플로를 통해 쉽고 빠르게 SOLIDWORKS 파트를 생성할 수 있도록 합니다.



Geomagic for SOLIDWORKS와 함께 가능성의 세계를 열어 보세요

Geomagic for SOLIDWORKS는 물리적 부품과 CAD 환경을 이어주는 가교 역할을 하여 신속한 설계, 엔지니어링 및 생산을 가능하게 합니다. 일상에서 매일 마주치는 설계를 향상하고 학습하며 커스터마이징하고 재사용해 보세요. 물리적 개체를 SOLIDWORKS로 가져와서 기존 파트에 완벽하게 맞는 설계를 완성합니다.

불가능을 가능으로

역설계 없이 설계할 수 없는 제품을 제작합니다. 기존 제품이나 인체에 완벽하게 맞아야 하는 사용자 정의된 부품에 완벽하게 통합되는 구성 요소를 제작합니다. Geomagic에서 제공하는 업계를 선도하는 검증된 도구를 사용하여 SOLIDWORKS 환경에서 유기적 형상을 사용해 보세요. 측정이 불가능한 복잡한 기하형상의 설계 의도를 캡처할 수 있습니다.

편차 분석을 사용한 3D 비교

CAD 객체와 메시 객체를 손쉽게 빠르게 비교합니다. Geomagic for SOLIDWORKS의 모든 마법사에는 모델링 시 피쳐 정확도를 확인하는 편차 분석 도구가 있습니다. 실시간으로 제공되는 피쳐에 대한 정보를 통해 효과적으로 설계 관련 의사 결정을 내리고 설계 의도를 그대로 반영해 보세요.

강력하고 유연한 기능

Geomagic for SOLIDWORKS로 솔리드 파트를 생성해 보세요. 메시 편집과 포인트 클라우드 처리, 피쳐 추출 및 유기적 3D 스캔에 대한 정확하고 신속하며 정밀한 서피스 맞춤을 조합하여 유용한 피쳐 기반 솔리드 모델을 제작할 수 있습니다. 이제 그 어떤 것도 스캔할 수 있고 바로 제작에 착수할 수 있는 설계가 가능합니다.

자유로운 스캔

Geomagic for SOLIDWORKS는 Creaform, FARO, Hexagon, Nikon, Vialux, 3D Systems의 Capture 등 직접 Scan-to-SOLIDWORKS를 위한 다양한 산업 3D 스캐너를 지원합니다.



Geomagic for SOLIDWORKS 기능 목록

Geomagic® for SOLIDWORKS®는 사용자의 설계 환경에서 바로 SOLIDWORKS로 3D 스캔하고 업계에서 검증된 통합된 툴셋을 사용하여 정확한 솔리드 모델을 바로 생성하는 완벽한 기능을 제공합니다.

널리 사용되는 3D 스캐너와 직접 연결	<ul style="list-style-type: none"> SOLIDWORKS에서 바로 스캔 프로브 피쳐 및 스케치 Creaform Handheld Scanners Artec Handheld Scanners (*via Artec Studio) Hexagon Scan Arms Faro Scan Arms and Cobalt Array Imager Vialux 3D Scanners Nikon Scan Arms
포인트 클라우드 처리	빠르고 자동화된 처리
다각형 서피스 제작	포인트 클라우드 또는 복수의 메시를 병합하여 메시 구성
다각형 처리 도구	<ul style="list-style-type: none"> 데시메이트 스무딩(Smoothing) 노이즈 줄이기 구멍 채우기
강력한 정렬 도구	<ul style="list-style-type: none"> 스캔하여 정렬 기본 좌표계에 메시 정렬 복수의 스캔 데이터 셋에 대한 선택한 포인트 정렬
자동 서피싱	유기적 및 기하학적 객체 모두 CAD 솔리드로 자동 변환
메시 단면화	커브 및 스케치 자동 생성
메시에서 바로 사용하는 직관적인 스마트 선택 도구	<ul style="list-style-type: none"> 돌출 회전 스윙 자유 곡면 프리미티브 피쳐 맞춤
다면체 그룹을 선택하기 위한 직관적인 스마트 선택 도구	<ul style="list-style-type: none"> 영역 올가미 상자 다면체
메시 세분화를 위한 영역 그룹화 도구	지능적인 피쳐 추출을 위한 전처리 단계
편차 분석을 사용한 3D 비교	메시 객체와 CAD 객체 상시 비교

연락처 정보

미주
 geomagic.sales.americas@3dsystems.com
 미국, 노스캐롤라이나 주, 캐리 : +1.800.691.1839
 브라질 : +55.11.3318.5100
 멕시코 : +52.(644).114.6401

유럽
 geomagic.sales.emea@3dsystems.com
 Darmstadt, 독일 : +49.6151.357.0

아시아
 geomagic.sales.apac@3dsystems.com
 동남아시아 : +60.12.398.8473
 오스트레일리아 및 뉴질랜드 : +61.450.593.739
 인도 : +91.98404.78347

일본
 geomagic.sales.japan@3dsystems.com
 도쿄 : +81.3.5798.2510

중국
 geomagic.sales.china@3dsystems.com
 Hotline : +86.400.890.7899

한국
 geomagic.sales.korea@3dsystems.com
 서울 : +82.2.6262.9900



Find out more at: <https://www.3dsystems.com/software/geomagic-solidworks>

3D Systems는 3D 프린터, 프린트 재료, 주문형 부품 서비스 및 디지털 설계 도구까지 포괄적인 3D 제품 및 서비스를 제공합니다. 3D Systems 생태계는 제품 설계실, 작업 현장 및 수술실에 이르는 다양한 응용 분야를 지원합니다. 3D 프린팅의 창시자이자 미래 3D 솔루션의 선도자로서, 3D Systems는 지난 30년 간 전문가 및 회사가 설계를 최적화하고 작업흐름을 전환하며 시장에 혁신적인 제품을 출시하고 새로운 비즈니스 모델을 창조하기 위해 헌신했습니다. 사양은 예고 없이 변경될 수 있습니다. 3D Systems, Geomagic 및 3D Systems 로고는 3D Systems, Inc.의 등록 상표입니다. 기타 모든 상표는 해당 소유자의 자산입니다.

