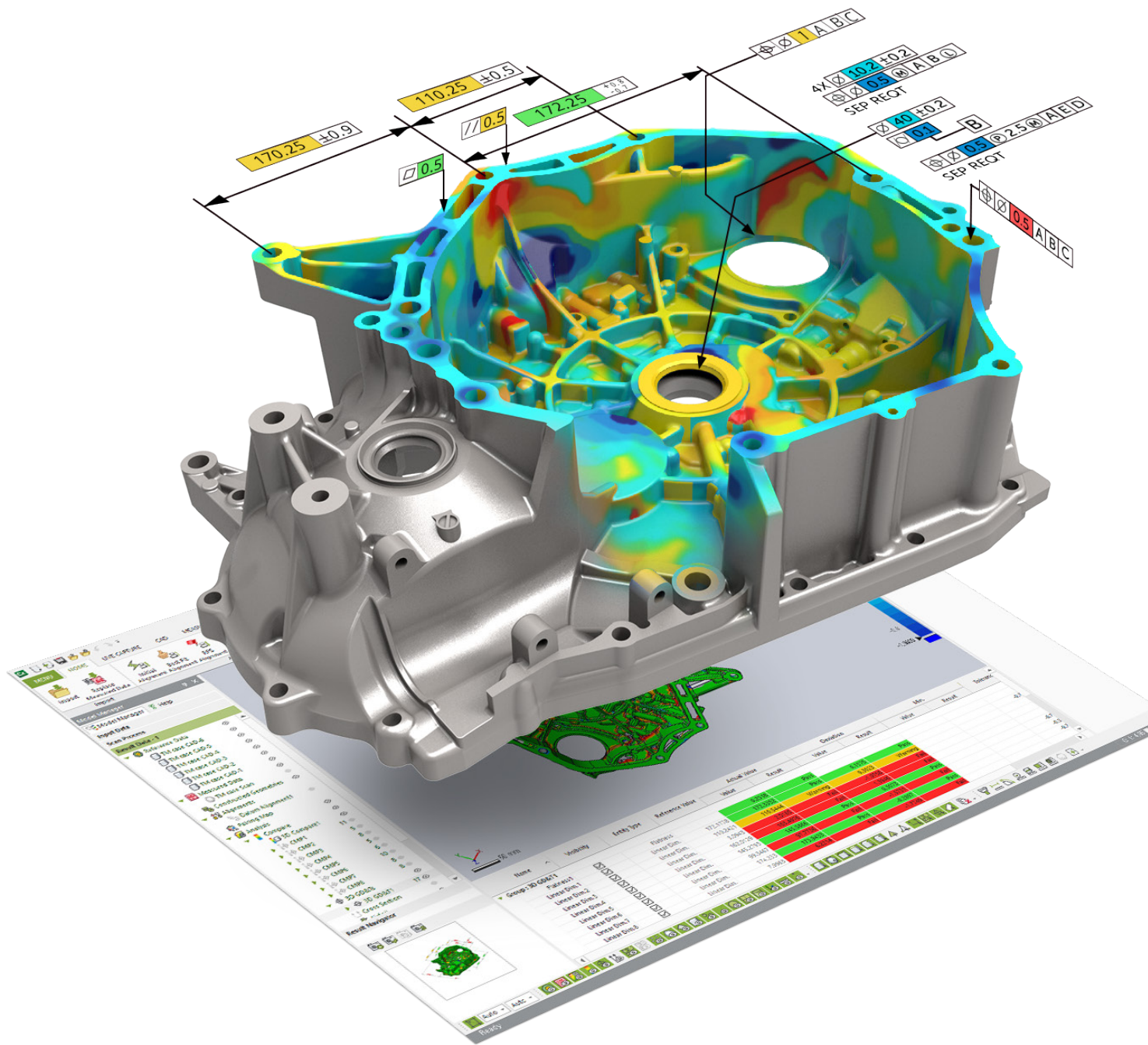


# Cx Geomagic® Control X™

确保质量无处不在





# Geomagic® Control X™

## Geomagic Control X 是什么？

Geomagic Control X 是一款专业的计量软件，可让您捕获和处理来自 三维扫描仪和其他设备的数据，以测量、了解和交流检测结果，从而确保各个位置的质量。使用 Control X，您组织的更多人可以：

- 更快地测量
- 更全面地测量
- 更频繁地测量
- 随时随地测量

## 您可以用 Geomagic Control X 做什么？

### 专为可制造性而设计

使用 Control X 检查原型并解决可制造性问题，例如成型或铸造后的变形。

### 不要只是发现问题，还要解决问题

任何检测软件都可以向您展示零件不符合规格的地方。Control X 与 CAD 和 Geomagic Design X 紧密集成，因此您可以更新 3D CAD 模型以补偿任何问题。

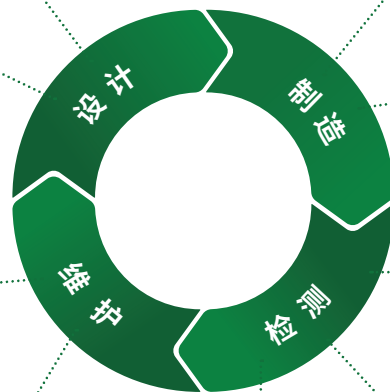
### 准确一致地评估损坏、变形或磨损

扫描甚至能够发现意料之外的地方的磨损或变形。

Control X 的自动对齐和偏差分析工具可以轻松地定位和测量零件磨损。

### 在零件出现故障之前做出预测

监控零件几何形状随时间的变化，以捕捉无法预见的问题并采取纠正措施。Control X 包括趋势分析和报告，因此您可以预测零件或工具何时可能出现故障。



### 识别并解决制造与装配问题

扫描可提供零件的完整视图。Control X 为您提供各种工具和灵活性，以便了解零件可能存在的问题以及原因，并保持正常生产。

### 消除成本高昂的报废和返工

使更多人能够检查供应商提供的零件，以防止有缺陷的零件进入装配环节。

### 解决最棘手的测量问题

Control X 具有满足严苛质量管理要求的工具，因此您可以解决最复杂的计量挑战。超越简单的对齐和颜色贴图。

### 改进质量文档

对零件进行 3D 扫描可创建所有几何体的完整数字记录。您可以随时执行其他测量任务，即使零件实际上尚未采集。发现六个月后可能出现的问题？只需调出扫描数据并检查任何尺寸即可——无需重新测量零件。

### 减少质量控制瓶颈

Control X 非常直观，您无需成为训练有素或经验丰富的计量师即可使用它。结合 3D 扫描的便携性，组织中的更多人可以利用基于 3D 扫描的检测。

“使用 Geomagic Control X，我们的检测速度比过去快2倍到3倍，  
我们的目标是提高制造效率。”

日本主要汽车供应商 Asano 的质检经理 Tetsuya Matsumoto



# Geomagic® Control X™

## 确保所有位置的质量

借助可轻松捕获和解释扫描数据的软件,为更多地方的更多人提供基于 3D 扫描的检测功能。

## 获得超越合格/不合格的更深入见解

3D 扫描仪采集的信息远远多于手动工具或 CMM。Control X 允许您利用这些丰富的数据来了解零件是在公差范围之内还是之外。

## 优化制造流程

通过在 Control X 中将扫描部件与 CAD 模型或原版零件进行比较获得的见解,利益相关者可以比以往更快地识别和解决问题。



# 速度提高7倍

使用 Control X 对零件进行 3D 扫描和检测的速度比使用三坐标测量仪快 7 倍

# 降低80%

Control X 客户根据节省的时间和人力报告检测成本降低多达 80%



## 为什么选择 Geomagic Control X ?



### 易学易用

没有时间成为检测软件领域的专家? Control X 很适合您。只需很少或不需要培训,即可开始工作,获取检测结果。



### 您需要的一切

Control X 提供专业级检测所需的一切。您不需要为 CAD 导入器、扫描网格处理工具或叶片分析功能支付额外费用。



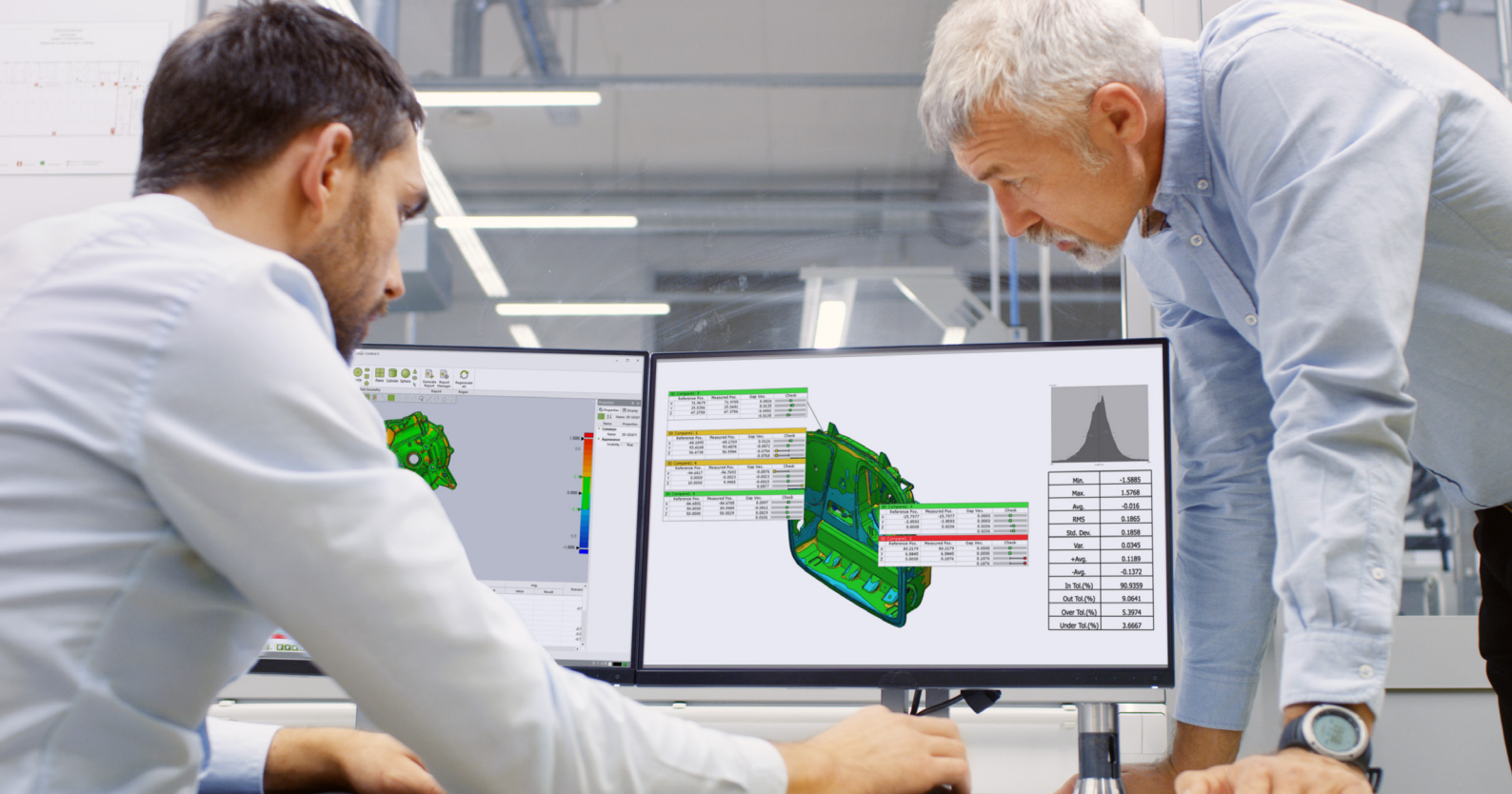
### 快速使用

Control X 非常灵活——它会适应您的工作方式,而不是让您适应它的工作方式。此外,基于 CAD 内核构建的扫描原生算法可以快速、轻松地处理大量数据集。



### 专为与您的三维扫描仪配合使用而打造

使用完全为与 3D 扫描仪配合使用而设计的软件,充分利用 3D 扫描仪。Control X 适用于各种三维扫描仪,因此您可以添加更多设备并对使用通用软件界面。



# 专业检测功能



## 自信地使用任何三维扫描仪

Control X 专为处理来自任何三维扫描仪的数据而构建。我们为许多最常见的系统构建了直接接口。您也为未来做好准备——随时添加任何三维扫描仪，而无需学习其他软件。



## 按您想要的方式进行对齐

Control X 简化了对齐技术，涵盖每个检测场景：

- 基于特征自动对齐
- 使用约束选项进行最佳拟合对齐
- RPS、基准和 3-2-1 对齐
- 自适应和自动寻向对齐



## 检测表面损坏或磨损

Control X 可以自动插入扫描对象的理想形状，并测量偏差，以量化甚至很小的表面缺陷



## 将扫描件与 CAD 进行比较

精美、直观的彩色地图向您展示了公差内和超出公差的部分以及超出范围。Control X 支持多种比较方法，包括 3D、2D 横截面、边界、曲线、轮廓、虚拟边缘偏差等。您还可以获得所有主要 CAD 系统的 PMI 原生接口：



## 将扫描件与原版零件进行比较

您可以扫描一个原版零件并将其用作标称模型以进行比较。Control X 就像对待 CAD 模型一样对待扫描的标称模型，因为它会自动为每次扫描添加特征信息（例如，它知道平面是平面）



## 迭代和探索以了解操作方法

您可以随时更改检测过程的任何部分。尝试不同的对齐方式、不同的测量方式等任何方面——Control X 将重新计算整个检测项目，并立即显示更新的结果。



## 自动完成整个流程

检测项目的每个方面都记录在 Control X 的模型管理器中。只需单击几下，即可检查其他部件，或者根本无需单击，这得益于附带的批处理应用，该应用可在多台PC上并行运行。



## 即时测量尺寸

由于 Control X 可自动识别标称模型中的特征 (无论它们是 CAD 模型还是原版零件的扫描件)，因此测量 2D 或 3D 中的尺寸非常快捷、简单。

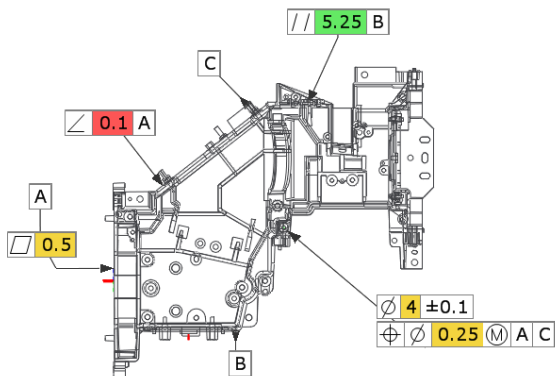


## 2D 和 3D GD&T

借助广泛的几何尺寸和公差工具，您可以根据 ASME Y14.5M 标准分析要素的大小、形状、方向和位置。

Control X 可测量：

- 长度、角度、半径、椭圆尺寸、孔深、沉孔直径、埋头孔直径和厚度
- 平直度、平整度、圆度、圆柱度、平行度、垂直度、角度、位置、同心度、对称性、线形、曲面轮廓、跳动度和全跳动度



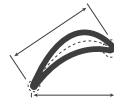
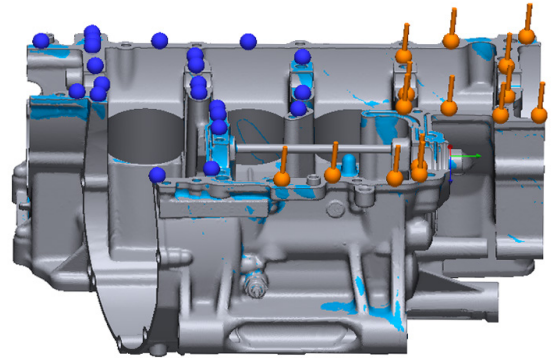
## 为每个人提供清晰的交互式3D报告

使用模板以所需的方式生成报告。如果您以后决定更改或添加内容，也不必担心，报告会自动更新。通过趋势分析监控一段时间内的变化。使用 3D PDF 共享报告，让每个人都可以在 PC、Mac 或手机上查看，无需特殊软件。



## 将三维扫描与硬测相结合

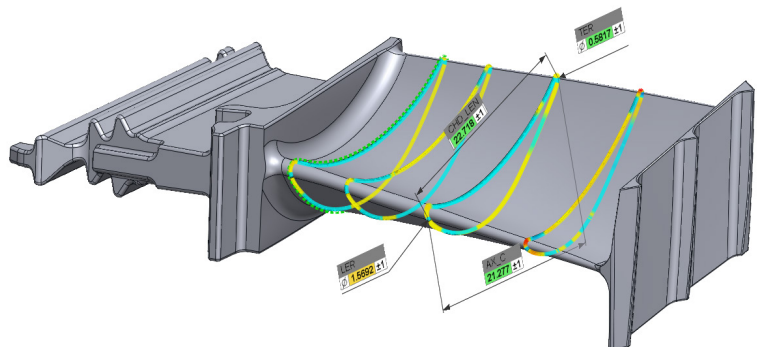
在一个集成的软件界面中充分利用这两项功能——非接触式扫描和接触式探测。使用 LiveInspect™ 通过图形和音频指导执行逐步检测或预计划检测。



## 叶片分析

使用附带的叶片分析工具控制涡轮机、整体叶盘、挡板或叶片的质量。Control X 可自动测量以下项：

- 翼型剖面
- 前缘和后缘位置及厚度
- 拱弧线
- 弦角和长度
- 2D 扭曲分析



# 世界一流的三维扫描软件平台

3D Systems Geomagic 利用先进技术释放 3D 扫描的潜力, 该技术可处理当今高端光学扫描仪生成的海量数据集。从基于扫描的设计和逆向工程到质量控制, Geomagic 软件是各种 3D 扫描系统的重要组成部分。Control X 是现代化的检测软件, 它以 20 多年充分利用 3D 扫描数据的创新技术为基础。

基于扫描的设计/逆向工	扫描数据处理	质量检测
 Geomagic® Design X™  Geomagic® for SOLIDWORKS®	 Geomagic Wrap®	 Geomagic® Control X™

了解如何使用 Geomagic Control X 确保质量无处不在是多么容易。  
立即安排演示。

致电 400.890.7899  
访问网站 [3dsystems.com/how-to-buy](http://3dsystems.com/how-to-buy)

## 联系信息

### 美国

geomagic.sales.americas@3dsystems.com  
美国北卡罗莱纳州卡里: +1.800.691.1839  
巴西: +55.11.3318.5100  
墨西哥: +52.(644).114.6401

### EMEA (欧洲、中东、非洲地区)

geomagic.sales.emea@3dsystems.com  
德国达姆施塔特: +49.6151.357.0

### APAC (亚太地区)

geomagic.sales.apac@3dsystems.com  
东南亚: +60.12.398.8473  
澳大利亚和新西兰: +61.450.593.739  
印度: +91.98404.78347

### 日本

geomagic.sales.japan@3dsystems.com  
东京: +81.3.5798.2510

### 中国

geomagic.sales.china@3dsystems.com  
联系电话: +86.400.890.7899

### 韩国

geomagic.sales.korea@3dsystems.com  
首尔: +82.2.6262.9900



3D Systems提供全面的3D产品和服务, 包括3D打印机、打印材料、云计算按需定制部件和数字设计工具。公司的生态系统覆盖了从产品设计到工厂车间的先进应用。3D Systems精准的医疗解决方案包括模拟、虚拟手术规划、医疗、牙科设备以及给患者定制的外科手术器械的打印。作为3D打印的创始者和未来3D解决方案的开发者, 3D Systems花费了30年的时间帮助专业人士和企业优化他们的设计、改造工作流程, 将创新产品推向市场、驱动新的商业模式。规范如有更改, 恕不另行通知。3D Systems, Geomagic 和 3D Systems Logo是 3D Systems公司的注册商标。所有其他商标为各自所有者的财产。