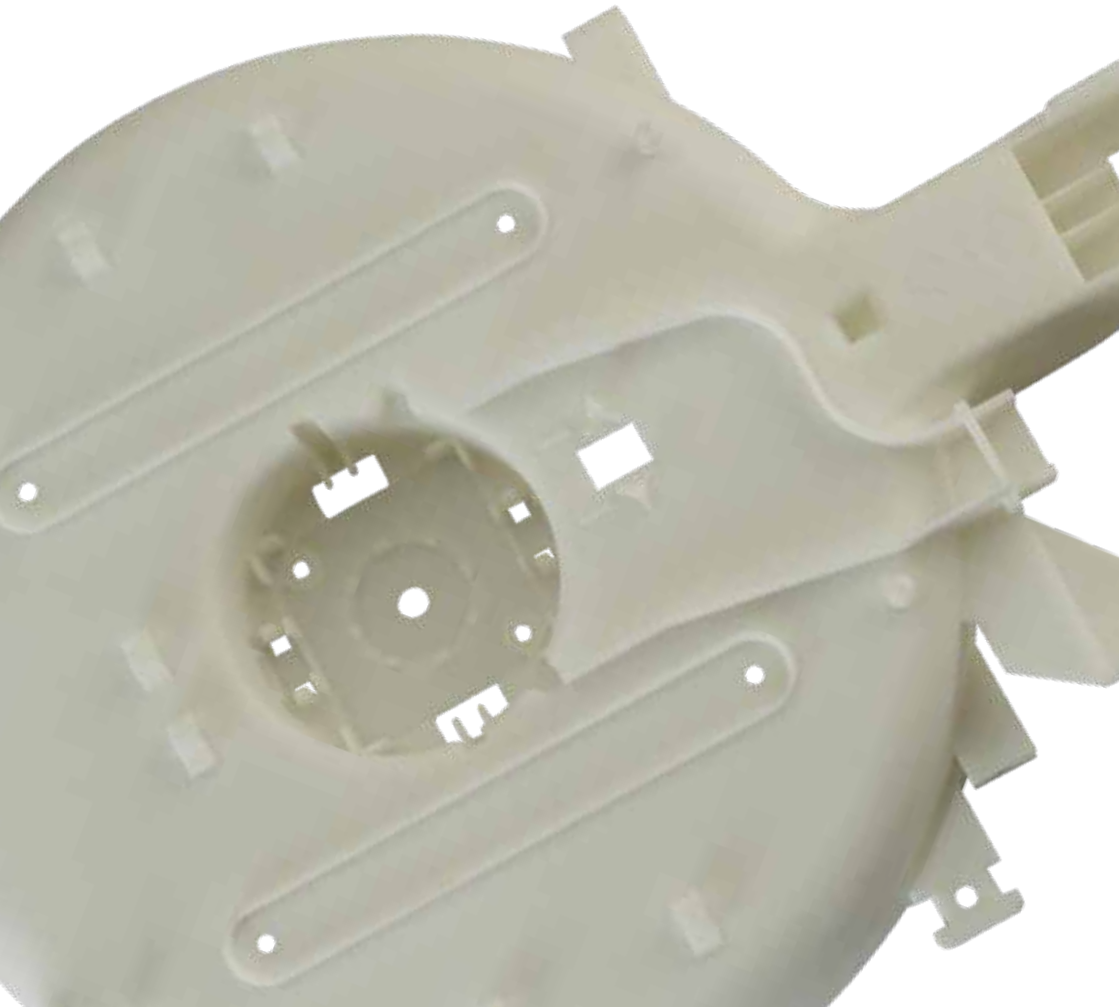


SLS 프린터

ProX® 및 sPro™ SL 프린터를 사용한 제품 생산



도구 없는 제조를 통한 무한한 가능성

툴링에 소요되는 시간 및 비용으로부터의 자유

3D CAD 파일을 사용한 직접 방식은 툴링 및 고정 장치에 관련된 비용 및 시간이 소요되지 않습니다.

워크플로 간소화

여러 프로그래밍 및 고정 장치 장착이 필요하지 않으므로 기계 가공자의 작업 부담이 경감됩니다. 총 부품 수가 줄어들므로 획기적으로 조립 시간을 절약할 수 있습니다.

기능적 설계

SLS 기술은 설계자가 기존 제조 기술에 존재하던 제약에서 벗어날 수 있도록 합니다. 전체 어셈블리가 하나의 부품으로 프린트되므로 기능이 개선되고 비용이 절감되며 신뢰성을 더욱 향상할 수 있습니다.

제조 민첩성 향상

적층 제조에는 툴링이 필요하지 않으므로 간접비가 절약되고 규모의 경제가 증대됩니다.



하우징

소형 및 중형 로트 크기로 제작되며, 최종 도구가 완료될 때까지 임시로 사용되기도 함



기계 구성 요소

기능 통합 및 복잡한 어셈블리 교체



기능 테스트

원형 기능성 테스트 및 진행 주기 테스트 등



지그 및 고정 장치

복잡한 어셈블리 보조 장치를 프린트하여 다른 프로젝트에 사용할 CNC 시간 확보



덕트

성형이 불가능한 덕트를 자유롭게 프린트하여 협소한 공간 엔빌로프 내에서의 흐름과 피팅을 개선합니다



소비재

소형 로트 및 사용자 정의 제품의 고속 생산

sPro™ 60, 140 & 230

정확하고 견고한 생산 부품

sPro SLS 시스템은 공동 아키텍처를 공유하므로 내구성이 뛰어난 고해상도 열가소성 수지 부품을 중형에서 대형 제작 부피로 생산할 수 있습니다.



DuraForm PA 재료로 프린트한
전동 샌딩 도구 하우징



DuraForm EX Black으로
인쇄한 진공청소기 후면 커버



견고하고 내구성 강한 부품

매년 가장 견고한 응용 분야에 주로 사용되는 산업 등급용 기술입니다.

뛰어난 부품 해상도, 표면 마무리 및 에지 정의

섬세한 세부 묘사와 날카로운 모서리가 살아있는 소형, 중형 및 대형 부품을 프린트합니다.

업그레이드 옵션으로 유연성 향상

속도와 해상도를 높이기 위해 유연한 업그레이드가 가능하므로 현재의 요구와 미래의 요구 모두를 만족할 수 있습니다.

개방형 재료 아키텍처

유연한 프린트 파라미터가 지원되어 재료 선택권이 넓습니다.



sPro™ 60

sPro™ 230

선도적인 기술

3D Systems의 특허받은 번속 역회전 롤러 시스템은 파우더 재료 층을 도포하고 압착하여 강력한 밀도와 매우 부드러운 표면을 지닌 부품을 생성합니다.

ProX[®] SLS 500

경제적인 로트 생산 방법

최신 SLS 프린터, 가장 부드러운 표면과 최고의 해상도를 자랑하는 열가소성 부품 생성.

균일한 특성

부품 방향과 관계 없이 모든 기계와 프린트에 대해 균일한 3D 기계적 특성을 제공하는 견고하고 내구성이 강한 부품입니다.

전례없는 효율 - 최대 95%의 재료 효율

구입한 재료 1킬로그램 중 최대 950그램이 부품에 사용되므로 경제적이며 환경 친화적입니다.

워크플로 간소화

자동화된 생산 도구, 파우더 처리 및 재활용 기능과 모바일 생산 제어를 통해 부품 생산 시간이 단축됩니다.

비교 불가능한 부품 품질

어떠한 소결 기술도 불가능했던 최고의 해상도, 표면 마무리 및 에지 정의를 제공합니다.

투자 효과 극대화

자동화된 생산 도구, 현저히 높은 처리량, 재료 효율 및 반복성 덕분에 총 소유 비용(TCO)이 절감됩니다.



DuraForm ProX PA로
프린트한 매니폴드



DuraForm ProX PA로
프린트한 레이저 센서용
하우징



DuraForm ProX PA로
프린트한 손목 보호대



재료 품질 제어 시스템(MQC)

ProX SLS 500을 위해 특수하게 엔지니어링된 MQC는 뛰어난 부품 및 효율적인 재료 사용을 보장합니다. MQC는 재료를 자동으로 수집, 재활용 및 블렌딩하므로 24시간/365일 무중단 프린터 가동이 가능하여 최고의 생산성을 선사합니다.



견고한 부품을 위한 열가소성 수지와 엘라스토머

다양한 DuraForm® 재료에서 재료를 선택하고 특정 애플리케이션에 필요한 재료 성능과 매치합니다.

DuraForm ProX PA (ProX SLS 500 전용)

탁월한 기계적 특성과 정교한 표면 품질을 제공하는 매우 강력한 열가소성 수지입니다.

DuraForm ProX GF (ProX SLS 500 전용)

강성과 열가소성이 탁월한 유리 함유 재료입니다.

DuraForm ProX HST Composite (ProX SLS 500 전용)

온열 환경에서 완벽한 저항력 및 강성과 내구성을 지닌 섬유 강화 재료입니다.

DuraForm PA

내구성이 좋은 엔지니어링 플라스틱으로서 기계적으로 균형이 잘 맞고 표면 해상도가 세밀합니다.

DuraForm EX Black/Natural

충격에 강한 열가소성 수지로, 사출 성형 폴리프로필렌(PP) 및 ABS 수준의 인성을 가집니다.

DuraForm GF

유리 함유 엔지니어링 플라스틱으로서 강도와 내열성이 우수하고 등방성 속성을 지니고 있습니다.

DuraForm Flex TPU Elastomer

높은 신장도와 향상된 내구성을 지닌 탄성, 열가소성 폴리우레탄입니다.

DuraForm HST Composite

섬유로 강화된 열가소성 수지로서 강성, 강도, 내열성이 우수합니다.



DuraForm Flex TPU로 프린트한 미드솔이 사용된 러닝화 생산

기류를 최적화하기 위해 사용되며 DuraForm EX Black으로 프린트한 복잡한 구조의 덕트



DuraForm ProX PA로 프린트한 전자 부품



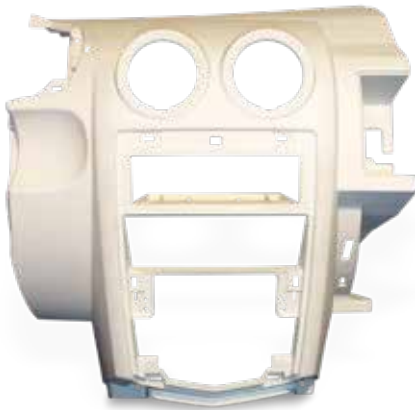
* 프린터 모델에 따라 상이(마지막 페이지의 상세 내용 참조).

3D Systems의 SLS 시스템

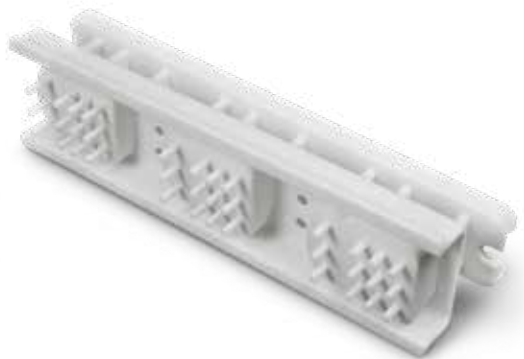
SLS 생산 3D 프린터는 업계 표준으로 검증된 제품입니다.

3D Systems의 진정한 글로벌 제품 지원 팀은 전용 서비스 및 애플리케이션 엔지니어를 제공하여 전 세계에 위치한 시설에서 고객의 엄격한 품질 요구 사항을 충족하므로 고객은 3D Systems를 경험하며 큰 장점을 누릴 수 있습니다.

	ProX [®] SLS 500	sPro [™] 60 HD-HS	sPro [™] 140	sPro [™] 230
최대 제작 치수 용량 (X x Y x Z)	15 x 13 x 18인치 (381 x 330 x 460mm)	15 x 13 x 18인치 (381 x 330 x 460mm)	22 x 22 x 18인치 (550 x 550 x 460mm)	22 x 22 x 30인치 (550 x 550 x 750mm)
제작 재료	DuraForm ProX PA DuraForm ProX GF DuraForm ProX HST	DuraForm PA DuraForm GF DuraForm EX DuraForm HST Duraform Flex TPU DuraForm Flex CastForm PS	DuraForm PA DuraForm GF DuraForm EX DuraForm HST DuraForm Flex	DuraForm PA DuraForm GF DuraForm EX DuraForm HST DuraForm Flex
층 두께 범위 (일반)	0.003 – 0.006인치 (0.08 – 0.15mm) (0.004인치, 0.10mm)	0.003 – 0.006인치 (0.08 – 0.15mm) (0.004인치, 0.10mm)	0.003 – 0.006인치 (0.08 – 0.15mm) (0.004인치, 0.10mm)	0.003 – 0.006인치 (0.08 – 0.15mm) (0.004인치, 0.10mm)
부피 제작 속도	2.7 l/hr	1.8 l/hr	3.0 l/hr	3.0 l/hr
파우더 재활용 및 처리	완전 자동	수동	자동	자동



DuraForm PA 계기반



DuraForm ProX PA에서 프린트한 성형 피스톤

보증/면책 조항: 해당 제품들의 성능과 특징은 제품 적용 분야, 운용 조건, 재료, 사용 목적에 따라 달라질 수 있습니다. 3D Systems는 특정 용도의 적합성이나 상품성 등을 명시적, 묵시적 또는 어떠한 방식으로도 보증하지 않습니다.



(주) 쓰리디시스템즈코리아
서울시 강남구 역삼동 선릉로 525 인포스툼빌딩
02. 6262. 9900
www.3dsystems.com

©2018 by 3D Systems, Inc. All rights reserved.
사양은 사전 통지 없이 변경될 수 있습니다. 3D Systems
및 3D Systems 로고는 등록 상표이며 ProX 및 sPro는
3D Systems, Inc의 상표입니다.