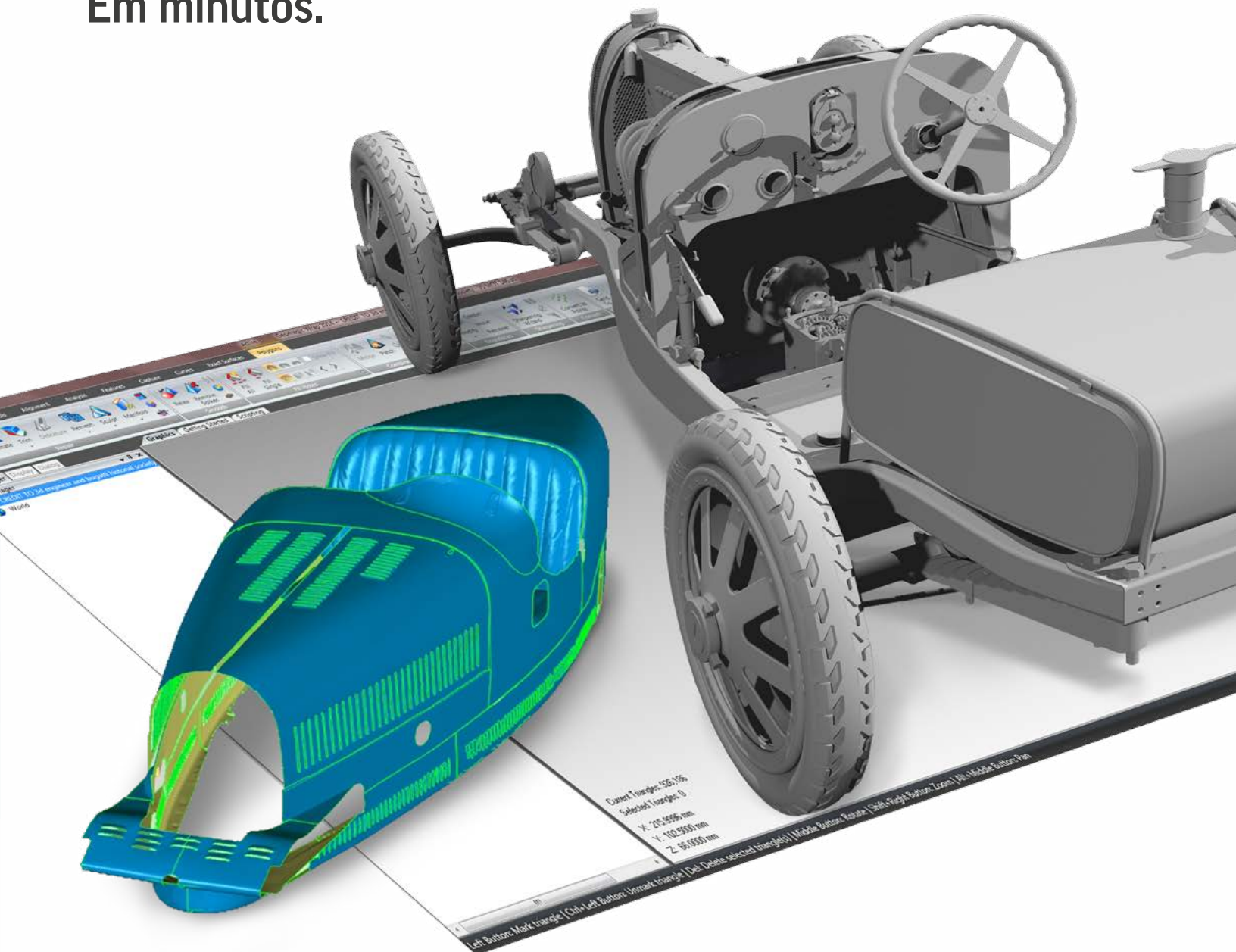


W Geomagic Wrap[®]

Digitalize, crie malhas e superfícies
Em minutos.





Geomagic Wrap®

O **Geomagic Wrap®** entrega a mais poderosa caixa de ferramentas da indústria para transformar dados de digitalização em 3D e arquivos importados em modelos 3D para uso imediato downstream. Da engenharia ao entretenimento, da arte à arqueologia e da fabricação a museus, pessoas de todos os estilos de vida são facilmente uma engenharia reversa perfeita de modelos 3D a partir de dados de digitalização e arquivos em 3D usando o Geomagic Wrap.

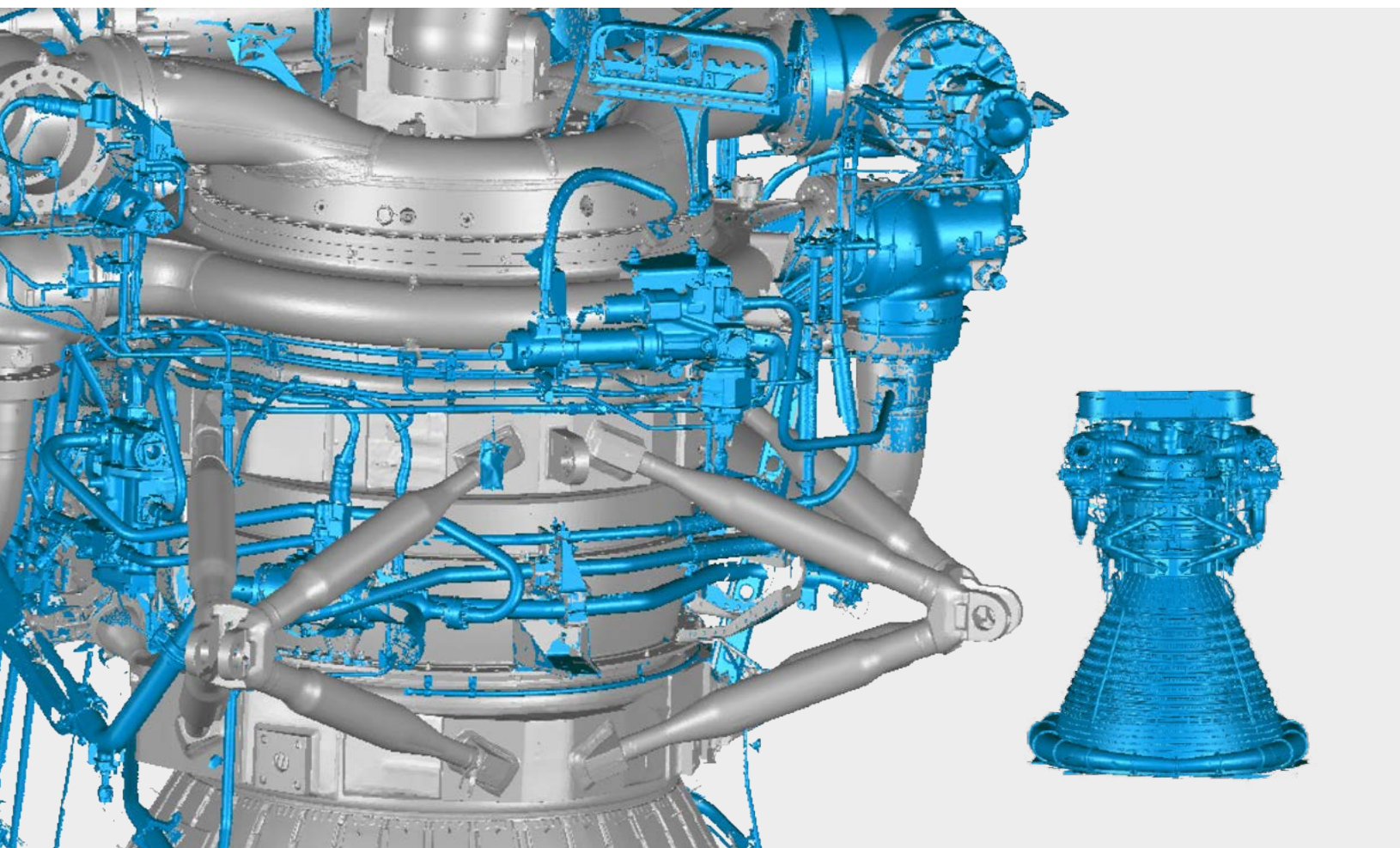
Revolucione seus fluxos de trabalho em 3D

O Geomagic Wrap proporciona a forma de uso mais acessível, fácil, rápida e precisadas nuvens de ponto para modelos em 3D de polígonos e de superfície que podem ser usados imediatamente em engenharia de downstream, fabricação, engenharia, arte, projeto industrial e mais. Como parte do seu encadeamento digital 3D, o Geomagic Wrap fornece a conexão digital que permite a criação de dados perfeitos para uso direto na impressão 3D, fresagem, arquivamento e vários outros usos em 3D.

Com as ferramentas de faceamento precisas do Geomagic inclusas no Geomagic Wrap, são proporcionadas funções de modelagem arrojadas e fáceis de usar para tornar o modelo 3D impecável. A roteirização e os macros disponíveis também são funções automáticas para tarefas repetitivas durante o processo de engenharia reversa.

Crie dados 3D utilizáveis com precisão e facilidade

O Geomagic Wrap permite que os usuários transformem dados de nuvem de ponto, dados de sonda e formatos 3D importados intermesclados (STL, OBJ, etc.) em malhas 3D de polígono e modelos de superfície para uso imediato. Ferramentas automatizadas únicas para rápida limpeza de nuvem de ponto e faceamento permitem a realização de tarefas complexas rapidamente e com confiança. Dados de cores de digitalizações 3D podem ser editadas e gerenciadas, editadas e salvas como mapas de textura para suas impressões 3D coloridas.



Principais Recursos

A caixa de ferramentas abrangente do Geomagic Wrap de nuvem de ponto e recursos de edição de polígonos, mais poderosas ferramentas de faceamento, ajudam na criação de modelos 3D de alta qualidade de forma mais rápida.

Suporte a mais ampla gama da indústria de dispositivos de digitalização 3D e sonda sem contato

Edição de nuvens de ponto e criação rápida de modelos poligonais precisos com base nos dados de digitalização 3D

Ferramenta poderosa de malha para criação de modelos poligonais limpos e precisos a partir de dados sujos de digitalização

Ferramenta de edição de polígonos para preenchimento de buracos, efeito liso, aplicação de correção e criação de modelo à prova d'água

Use imediatamente os dados do Geomagic Junte a impressão 3D, criação de protótipos rápida e fabricação.

Ferramentas de faceamento exato abrangentes dão mais controle sobre sua qualidade de superfície e layout, e permitem o controle total sobre o layout de correção NURBS qualidade de superfície e continuidade.

Renderiza seus dados imediatamente no KeyShot para fazer visualizações deslumbrantes e fotorrealistas de seus projetos

Extração do recurso de curva e materiais impressos dos corpos poligonais para projetos a partir de aplicações de digitalização

Poderosas ferramentas de roteirização ativam a extensão do Wrap muito além de suas capacidades fora das prateleiras e completa automatização da rotina

Faceamento preciso do modelo em NURBS utilizando a interface fácil e abrangente de faceamento exato

Os formatos de exportação de arquivos incluem: WRP, IGES, X_T, SAT, PRC, STEP, VDA, NEU, 3DS, DXF, OOGL, IV, PLY, STL, WRL, OBJ

Indústrias Primárias

- Aeroespacial
- Equipamento pesado
- Médico
- Automóveis e bens duráveis
- Eletrônica
- Ferramentas e troquel/fusão
- Produtos de consumo
- Arqueologia
- Arte e entretenimento
- Pesquisa e educação

Fluxos de trabalho

Digitalização

Captura dados do mundo real usando digitalizadores de dados e sondas



Processo

Faça modelos 3D exatos diretamente dos dados capturados



Impressora 3D

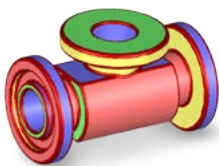
Saída para impressão 3D, CNC e processos downstream

Cortesia de imagens: USF AIST



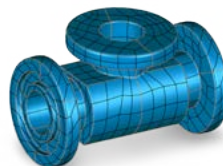
Digitalização

Capture o mundo real usando digitalizadores de dados e sondas



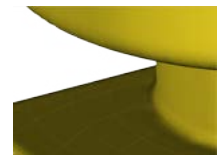
Malha

Faça modelos 3D exatos diretamente dos capturado por dados



Superfície

Transferência Modelo de superfície 3D para outro software CAD



Digitalização

Capture o mundo real usando digitalizadores de dados e sondas



Malha

Faça modelos 3D exatos diretamente dos dados capturados



Renderize

Use o downstream para efeitos especiais, filmes e mais

Cortesia de imagens: Craig Crane



O Geomagic Wrap suporta todos os digitalizadores 3D, câmeras e scanners em formato XYZ/ASCII, e ele lida com volume de dados de superfície ordenados e não ordenados.

- 3PI - ShapeGrabber
- 3DS - 3D Studio
- AC - Steinbichler
- ASC - generic ASCII
- BIN, SWL - Perceptron
- BRE - Breuckmann
- BTX - Surphaser
- CDK, CDM, RGV, RVM, VVD - Konica Minolta
- COP - Pulsetech
- CWK - Kreon
- DBT - Digibotics
- FLS - Faro LS
- G3D, SURF - GOM
- GPD - Geomagic
- GTI - Genex
- HYM - Hymarc
- ICV - Solutionix
- IV - OpenInventor
- IQMOD, IQWSP, IQSCAN - IQvolution
- MET, MTN - Metron
- MPC, TOC - MantisVision
- NAS - Nastran
- NET - InSpeck
- OPD - Optimet
- OPT - Open Technologies
- PCN - LDI
- PCT - Vialux
- PIX - Roland
- PTX - Leica
- SAB2 - Nikon
- SCN, MGP - Laser Design
- SCN - Next Engine
- SNX - Solutionix
- SWL - ScanWorks Light
- VDA - VDA
- VVD - Vivid
- XYZ - Opton
- XYZN - Cognitens
- ZFS - Zoller & Frohlich

Importação/Exportação:

- 3DS
- OBJ
- DXF
- PLY
- STL
- LWO
- VRML
- WRP
- VTX, ASC
- IGES
- STEP
- Parasolid
- Pro/ENGINEER
- SAT

Informações de contato

AMÉRICAS

geomagic.sales.americas@3dsystems.com
Cary, NC, EUA : +1.800.691.1839
Brasil : +55.11.3318.5100
México : +52.(644).114.6401

ÁSIA-PACÍFICO

geomagic.sales.apac@3dsystems.com
Sudeste da Ásia : +60.12.398.8473
Austrália e Nova Zelândia : +61.450.593.739
Índia : +91.98404.78347

CHINA

geomagic.sales.china@3dsystems.com
Hotline : +86.400.890.7899

EUROPA, ORIENTE MÉDIO E ÁFRICA

geomagic.sales.emea@3dsystems.com
Darmstadt, Alemanha : +49.6151.357.0

JAPÃO

geomagic.sales.japan@3dsystems.com
Tóquio : +81.3.5798.2510

COREIA

geomagic.sales.korea@3dsystems.com
Seul : +82.2.6262.9900



3D Systems é um fornecedor líder de soluções de conteúdo para impressão 3D, incluindo impressoras 3D, materiais impressos e serviços sob demanda para peças personalizadas para profissionais e itens similares de consumo. A empresa também fornece ferramentas CAD, de engenharia reversa e de software de inspeção, bem como impressoras 3D, aplicativos e serviços de consumo. Suas soluções habilmente integradas substituem e complementam os métodos tradicionais e reduzem o tempo e o custo de projetar novos produtos, imprimindo peças reais diretamente da entrada digital. Estas soluções são usadas para projetar, criar, comunicar, desenvolver protótipos ou produzir peças reais de forma rápida, capacitando os clientes a criar e produzir com confiança. Especificações sujeitas a alteração sem aviso. 3D Systems, Geomagic, Freeform e o logotipo da 3D Systems são marcas registradas da 3D Systems, Inc. Todas as outras marcas comerciais pertencem aos seus respectivos proprietários.